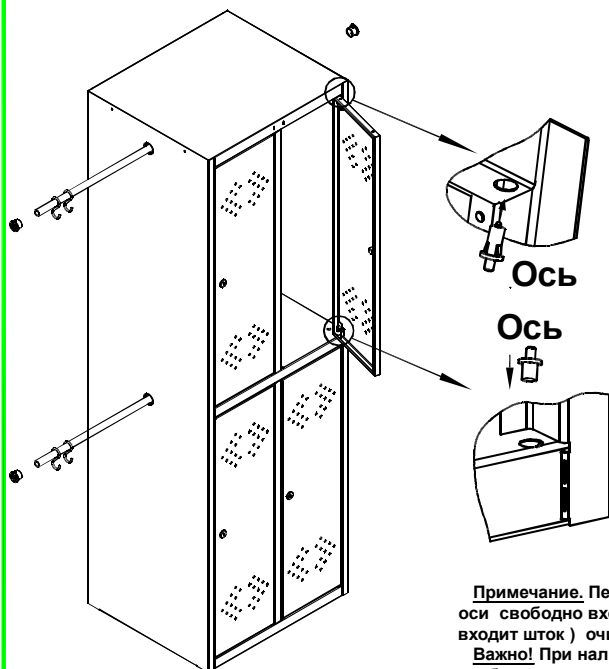


**Порядок установки дверей:**

1. Вставить оси в отверстия в дне и крыше до упора:
 - в нижнее отверстие обычную пластиковую ось;
 - в верхнее отверстие пластиковую с подпружиненным металлическим стержнем;
2. Одеть дверь на нижнюю ось.
3. Подвести верхний угол двери к верхней оси, утопить подпружиненный шток оси и вставить дверь. Ось должна "отщелкнуться" в отверстие двери.



Примечание. Перед установкой двери убедитесь что шток оси свободно входит в отверстия, при необходимости (не входит шток) очистить отверстия от краски.

Важно! При наличии вертикального люфта двери, необходимо устранить его, путем подкладывания регулировочной шайбы (входит в комплектацию) под ось

6

При установке трубы, S-образные крючки одевать изнутри локера. В каждую ячейку по 2 штуки.

Пояснения к инструкции.

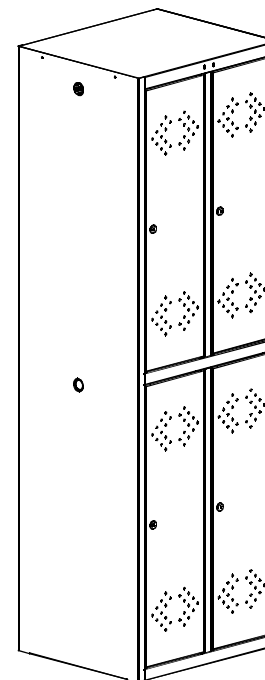
1. Последовательность сборки указана порядковым номером в нижнем левом углу каждого
2. Тип и количество крепежных изделий и комплектующих для основных сборочных операций указан в левом верхнем углу изображения.

Рекомендации по эксплуатации шкафа.

1. Установку локера следует производить на ровной горизонтальной поверхности.

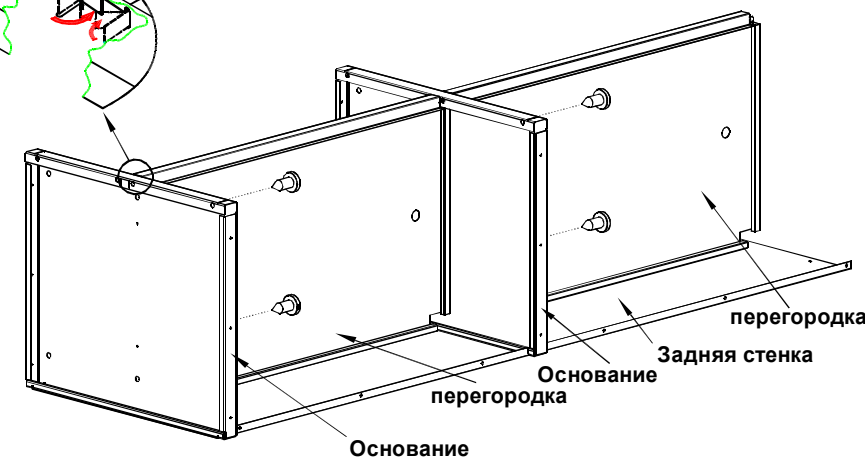
Примечания

1. Отверстия под установку втулок в крыше и пороге, в случае необходимости (не входят втулки),
2. Возможны конструктивные изменения, не учтенные в данной инструкции.

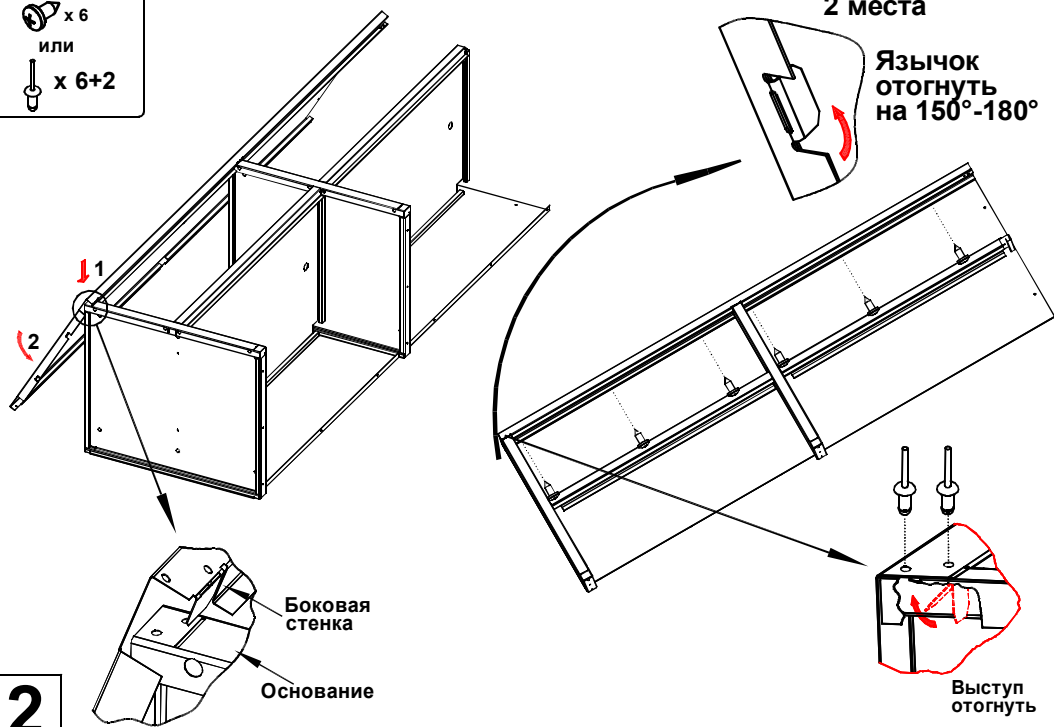
Инструкция по сборке шкафа LS-22

Конструкция шкафа предусматривает сборку или на саморезах, или на заклепках. В случае сбора на заклепках, они устанавливаются вместо саморезов, а также дополнительно в местах, указанных на рисунках.

Примечание:
Стрелки с цифрами обозначают порядок действий при установке

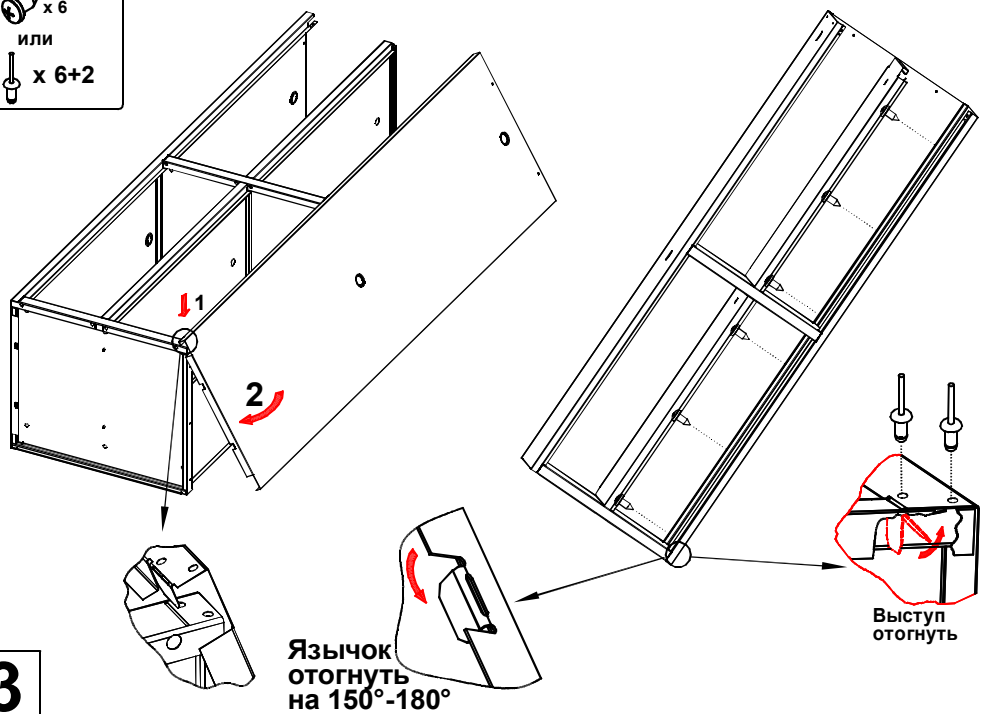
**1**

x 6
или
x 6+2



2

x 6
или
x 6+2



3

Вид сзади шкафа

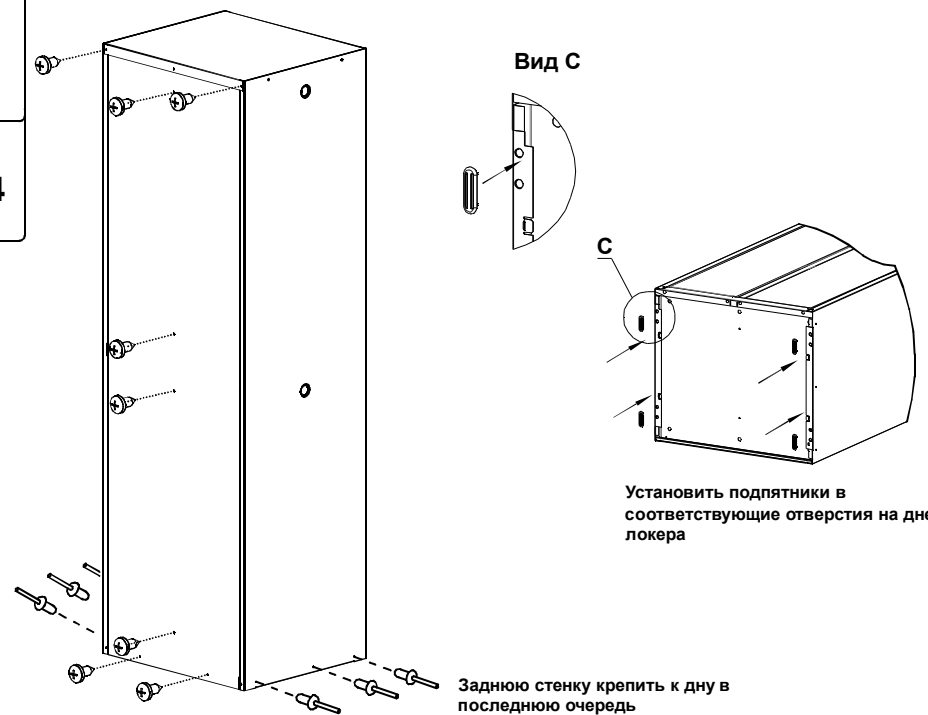


1. Установить локер вертикально
 2. Установить крышу, и отогнуть язычки.
- Примечание: Боковые гибы крыши вставляются внутрь шкафа между боковой стенкой и язычками. Задний гиб согласно рисунку.

4

x 8
или
x 8+6

x 4



5