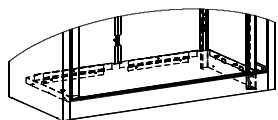
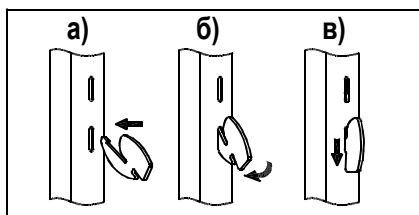
 x 16

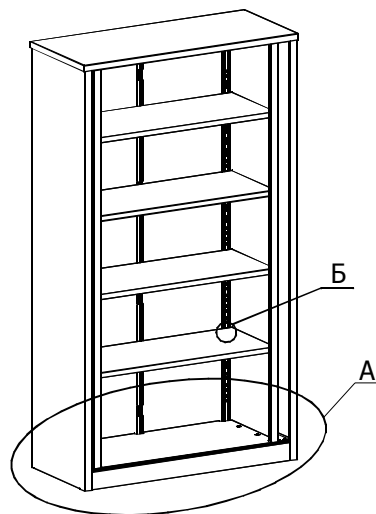


Вид А

Правильное положение
клипсы полки



Вид Б



1. Установите дно в зацепы на боковых и задних стенках
2. Установить клипсы в отверстия с требуемым шагом
3. Установите на клипсы полки. Легкими ударами по углам полки - зафиксируйте полку

7

Пояснения к инструкции.

1. Последовательность сборки указана порядковым номером в нижнем левом углу каждого изображения сборочной операции.
2. Тип и количество крепежных изделий для основных сборочных операций указан в левом верхнем углу изображения.

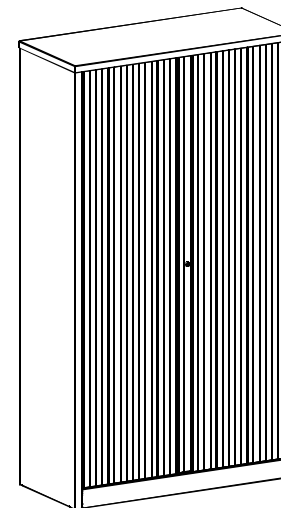
Рекомендации по эксплуатации шкафа.

1. Установку шкафа следует производить на ровной горизонтальной поверхности.
2. Жалюзи створки должны двигаться плавно, без ощутимых рывков. Рекомендуется раз в 6 месяцев в пазы направляющих брызгать силиконовой смазкой

Примечания

1. Возможны конструктивные изменения, не учтенные в данной инструкции.

Инструкция по сборке шкафа архивного NST - 1991



Шкаф NST-1991

Указания перед сборкой

1. Сборку проводите на мягкой неабразивной поверхности (ковролин, линолеум, картон и т.д.) во избежание появления царапин на поверхностях деталей при сборочных операциях
2. Будьте осторожны при использовании шуруповерта при сборке, его вращающийся патрон может повредить лакокрасочное покрытие.

 x 4

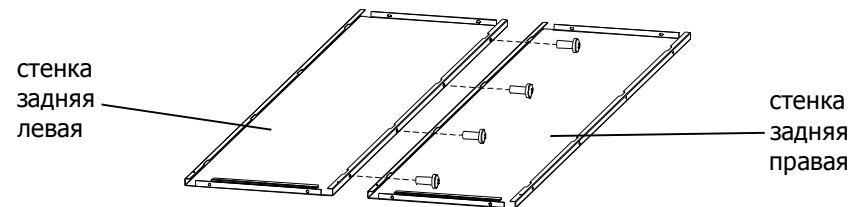


Рис. 1.1

1. Соедините задние стенки между собой согласно рис. 1.1

1

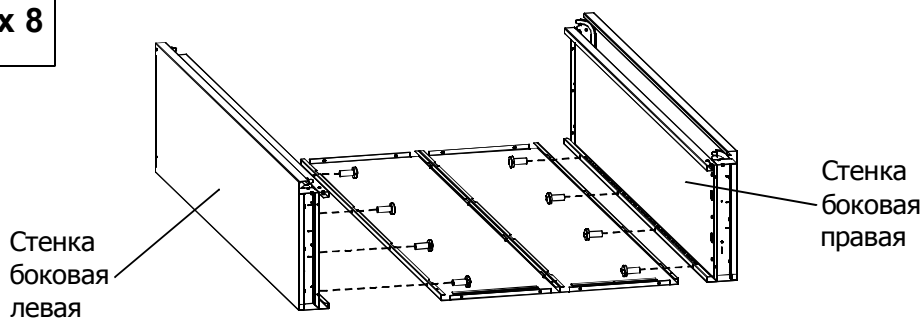


Рис. 2.1

1. Извлеките жалюзийный сборки из боковых стенок
2. Присоедините боковые стенки согласно рис. 2.1

2

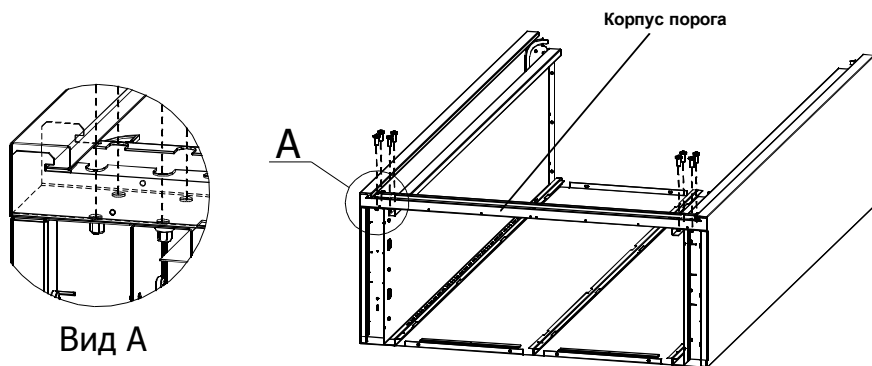


Рис. 3.1

1. Присоедините корпус порога согласно рис. 3.1

3

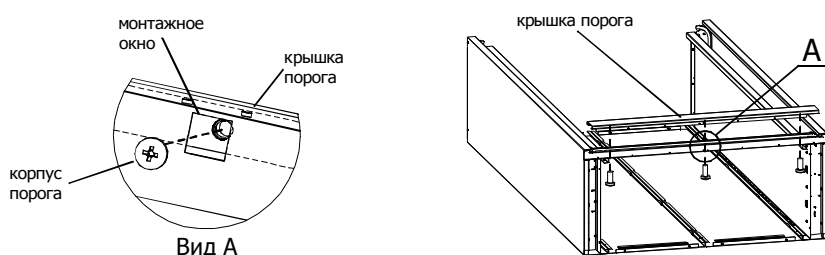


Рис. 4.1

1. Присоедините крышку порога согласно рисунка
Через монтажные окна в корпусе порога проведите винты и притяните крышу к корпусу порога

4

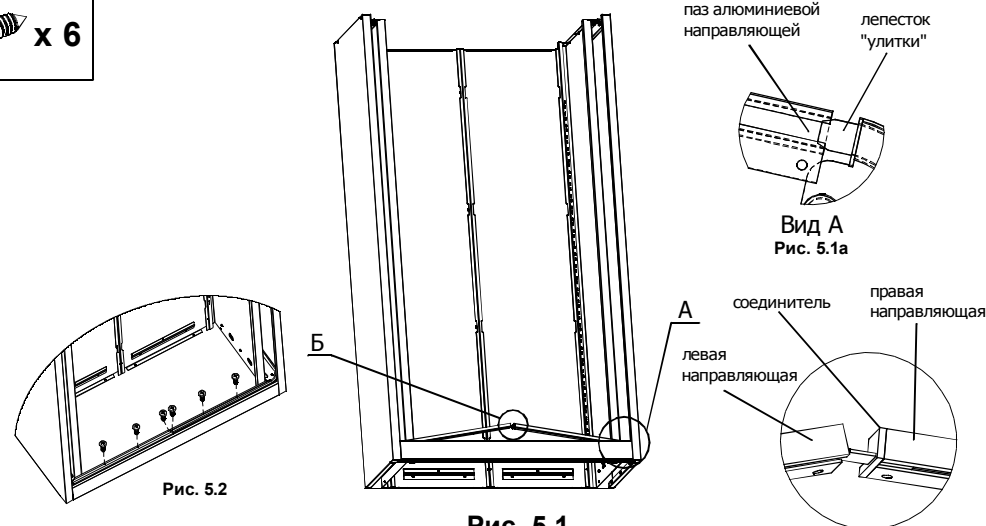


Рис. 5.1

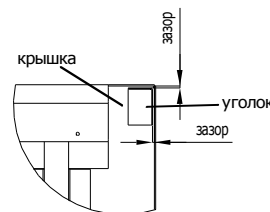
1. Возьмите алюминиевую направляющую, правый торец ее заведите так, чтобы лепесток "улитки" в боковой стенке вошел в паз алюминиевой направляющей. (См. Рис.5.1а)

Важно: Убедитесь что лепесток "улитки" вошел в паз направляющей, неправильная сборка приведет к быстрому износу ламелей жалюзийных сборок при эксплуатации

2. Аналогично установите левую направляющую
3. Между направляющими установите пластиковый соединитель. Один его лепесток до упора установите в паз одной из направляющих, приподнимите направляющие под углом друг к другу, и свободный лепесток заправьте в паз другой направляющей (См рис.5.1б)

4. Прикрутите направляющие шурупами согласно рис.5.2

5



Вид А
Рис. 6.1а



1. Установите жалюзийные сборки в боковые стенки
2. Установите крышку, так чтобы боковые стенки попали в зазор между крышкой и уголками (см. Рис.5.1а)
3. Установите алюминиевые направляющие и пластиковый соединитель
Установка аналогична креплению направляющих на пороге
4. Установите оставшиеся винты согласно рисунка

6

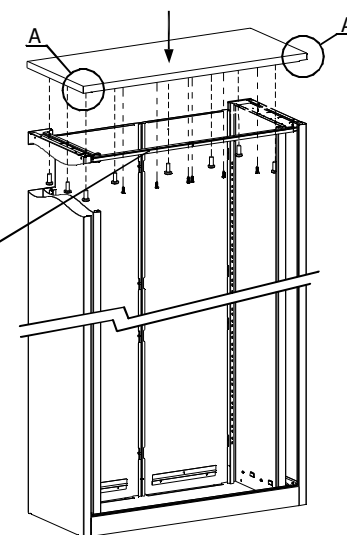


Рис. 5.1