

ООО «Промет-сейф»

**Устройство депонирования и хранения
наличных денег Смартсейф SMS-1 EL**



Инструкция по эксплуатации

Содержание

1. Основные сведения.....	3
2. Комплект поставки	3
3. Технические характеристики	3
4. Указания по использованию и технике безопасности	5
5. Подготовка к работе.....	5
6. Обслуживание и чистка купюроприемника.....	7
7. Конфигурирование купюроприемника MEI Geo Gravity.....	9
8. Возможные неисправности и методы их устранения.....	10
9. Транспортировка и хранение.....	11
10. Гарантийные обязательства.....	12

1. Основные сведения.

Устройство депонирования и хранения наличных денег (далее по тексту купюры) – Смартсейф SMS-1EL предназначено для проверки подлинности и безопасного хранения различных купюр.

Конструкция Смартсейф SMS-1EL соответствуют требованиям: ГОСТ Р 50862, класс устойчивости к взлому 0 (см. п. 5.1).

2. Комплект поставки.

В комплект поставки входят:

- Смартсейф SMS-1EL, с установленным купюроприемником MEI CashFlow SC83, кассетой для укладки купюр (кешбокс) и антифишинговой накладкой.
- 2 ключа от дверцы отделения хранения купюр
- 2 ключа от дверцы купюроприемника.
- Выносной универсальный блок питания 220 – 12-24 Вольт
- Анкерный болт
- Рымболт с гайкой крепления
- Инструкция по эксплуатации Смартсейфа
- Инструкция по установке анкерного болта.

3. Технические характеристики.

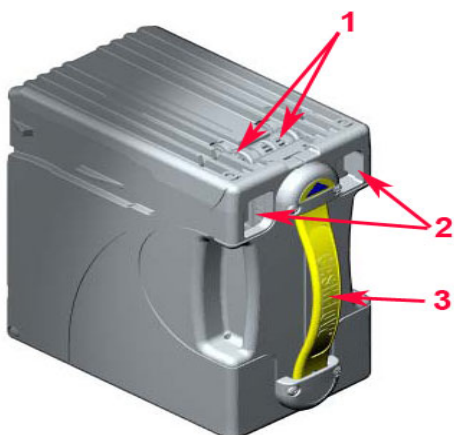
3.1 Габаритные размеры, вес.

Модель	Габариты (Высота x Ширина x Глубина), мм.	Устройство приема проверки наличных денег, шт.	Вес*, кг.
SMS-1 EL	489 – 342 – 381	MEI CashFlow SC83	40

* - допустимые отклонения по весу $\pm 5\%$.

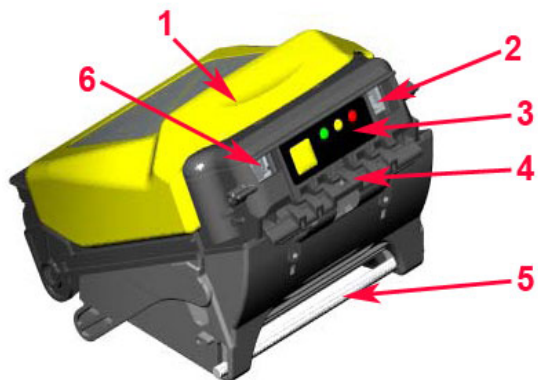
3.2 Описание устройства MEI CashFlow SC83.

Рис. 1. Кассета для укладки купюр (Кэшбокс).



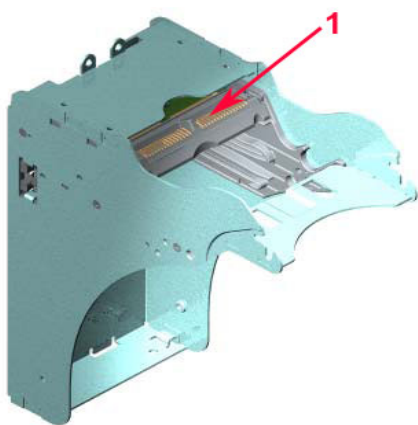
1. Переходные шестерни механизмов транспорта и укладки.
2. Окна для проверки наличия купюры и номинала последней уложенной купюры.
3. Ручка транспортировки кассеты.

Рис. 2. Модуль приема купюр.



1. Крышка-защелка
2. USB разъем для сервиса и обновления софта
3. Панель индикации (3 светодиода)
4. Купюроприемная щель
5. Рычаг

Рис. 3. Шасси.



1. Интерфейсная плата

3.3 Обновление прошивки купюроприемника CashFlow SC83.

а) Обновление через компьютер/ноутбук.

Обновление софта купюроприемника производится через USB разъем на лицевой панели (Рис.2 (2)). К этому разъему подключается компьютер или ноутбук (с установленной программой STS CashFlow). Прошивка производится средствами программы.

Рис. 4. Программатор (PPM).



б) Обновление через программатор PPM.

Обновление софта купюроприемника производится через USB разъем на лицевой панели (Рис.2 (2)). К этому разъему подключается программатор (PPM). Программатор содержит заранее заложенную новую прошивку (через программу CashFlow STS). Процесс обновления происходит автоматически.

в) Обновление через протокол EBDS

Обновление софта купюроприемника производится через разъем данных на задней панели купюроприемника (Рис.3 (1)). Посылается специальная команда, выводящая купюроприемник в режим загрузки обновлений. Далее с управляющего контроллера загружается сам файл прошивки. Такой вариант обновления позволяет обновлять прошивку удаленно, через управляющий контроллер и кабель данных.

3.4 Технические характеристики купюроприемника **MEI CashFlow SC83**.

Параметр, единица измерения	Значение параметра
Напряжение питания, В	12 ÷ 28
Максимальный ток потребления во время укладки, А	3.5
Рабочая температура (влажность 80%), °С	0 ÷ 60
Температура хранения, °С	-30 ÷ 70
Тип сенсоров	Оптические
Количество сторон для распознавания	4
Количество номиналов купюр в памяти	50
Скорость приема купюр, купюры/минута	21
Уровень приема купюр, %	> 98
Ширина принимаемых купюр, мм	62 ÷ 83
Интерфейсы	RS232, USB
Масса, кг	2.7

4. Указания по использованию и технике безопасности.

Купюры принимаются купюроприемником по одной штуке.

Купюра в купюроприемник вставляется вплотную к левому краю.

Вставленная в щель купюроприемника купюра, в случае подтверждения ее подлинности устройством, депонируется (перемещается) внутрь кешбокса и может быть извлечена только при открытии дверцы и извлечении кешбокса.

Во избежание выхода из строя устройства избегайте попадания посторонних предметов в контакты разъемов питания и контакты технологических разъемов с внутренней стороны задней стенки корпуса.

Во избежание получения механических травм при закрывании Смартсейфа не допускайте нахождения рук в проеме между дверцей и корпусом.

5. Подготовка к работе

5.1 Установка и крепление

Для обеспечения соответствия изделия классу 0 по ГОСТ Р 50862 (СЕЙФЫ, СЕЙФОВЫЕ КОМНАТЫ И ХРАНИЛИЩА), в частности для исключения его несанкционированного выноса или хищения, анкерное крепление необходимо производить к основанию из железобетонных блоков или равнозначных по прочности конструкций. Во всех иных случаях крепления (дощатый пол, паркет, ламинат, плитка, облегченная цементная стяжка и пр.), устройство не может быть

признано соответствующим ГОСТ Р 50862-2005. В качестве дополнительной меры защиты от хищения, производитель рекомендует использовать входящий в комплект поставки рым-болт (закрепляется через отверстие в задней стенке устройства, с помощью входящей в комплект гайки) в сочетании со стальным тросом или цепью, замыкаемых при помощи навесного замка (в комплект поставки не входят) на элементы строительных и прочих конструкций помещения, где устройство установлено.

5.2 Подключите к сети.

Провод с разъемом вставьте в гнездо питания, расположенное на задней стенке Смартсейфа, подключите устройство к сети 220 В. Установите тумблер питания расположенный на задней стенке СмартБокса в положение «Вкл». Световая сигнализация в виде двух лампочек зеленого цвета на приемном отверстии купюроприемника будут сигнализировать о правильном подключении и готовности устройства к работе (см. рис. 5).



Рис.5



Рис. 6

ВНИМАНИЕ!!! Запрещается менять напряжение на блоке питания (см. рис 6.) на более высокое.

Установленное напряжение на блоке питания 12 вольт.

Несоблюдение данного требования ведет к поломке купюроприемника (не гарантийный случай)!!!

6. Обслуживание и чистка купюроприемника

6.1 Извлечение купюроприемника из корпуса Смартсейфа

Для удобства восприятия, приведенные ниже действия, поясняются в рисунках, на примере стендового образца устройства (купюроприемник установлен на шасси и закреплен при помощи рычага (Рис.2 (5)) купюроприемника). Для извлечения купюроприемника из корпуса Смартсейфа, необходимо перевести выключатель питания в положение «выкл», отключить устройство от сети, открыть дверцу купюроприемника при помощи ключа и извлечь ее из корпуса устройства.

После этого, при открытой дверце, необходимо, нажав на рычаг (Рис.2 (5)) купюроприемника (расположенного, в нижней части купюроприемника по центру) и потянув купюроприемник на себя осторожно извлечь его из шасси.

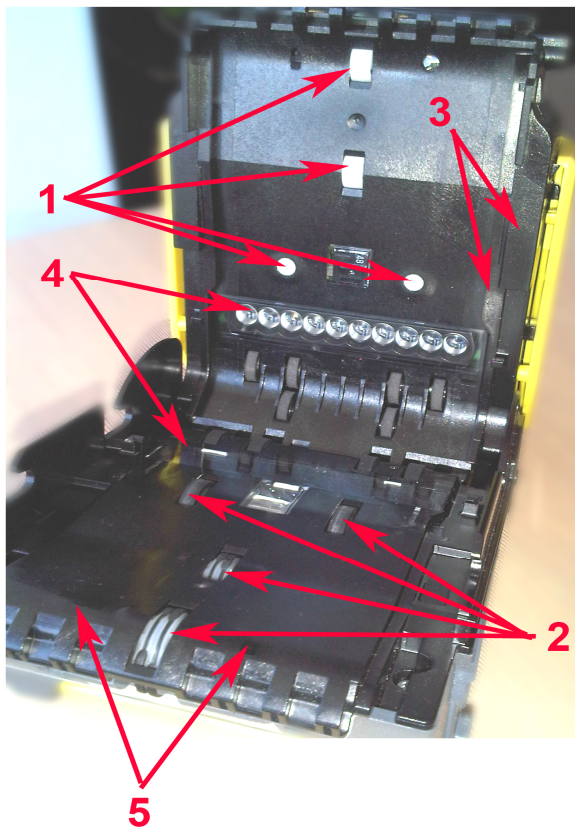
Извлеченный из корпуса Смартсейфа купюроприемник показан на последнем рисунке.



6.2 Чистка купюроприемника.

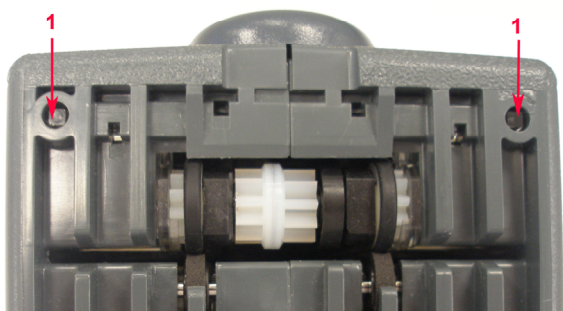
Компания производитель рекомендует чистить купюроприемник CashFlow SC не реже одного раза в 30 000 циклов приема/укладки банкнот. Если устройство установлено в запыленной среде, то интервал между чистками должен быть меньше. При увеличении загрязнения сенсоров процент принятых купюр будет падать. Для чистки купюроприемника необходимо приподнять верхнюю секцию, сместив вперед желтую крышку-защелку (Рис.2 (1)). Это дает вам доступ к внутреннему пути, по которому перемещаются купюры. Используя влажные салфетки на мыльной основе (без алкоголя), аккуратно протрите все поверхности купюроприемного тракта и сенсоры. Затем протрите сухой безворсовой тканью. Не допускайте прямого контакта частей CashFlow SC с водой. Тщательно высушите и закройте верхнюю часть купюроприемника. В зависимости от степени загрязнения чистка производится сжатым воздухом, либо при помощи влажных салфеток на мыльной основе (без спиртосодержащих веществ).

Рис.7. Места особого внимания при чистке.



1. Ролики транспортного механизма
2. Выравнивающий механизм и транспортные ролики
3. Антифишинговые ролики
4. Сенсоры оптического распознавания
5. Стартовые сенсоры (верхний и нижний модули)

Рис.8. Места особого внимания при чистке кэшбокса.



1. Окна датчика наличия кассеты

6.3 Воздушная чистка.

Продуть сжатым воздухом все пути движения банкноты, входные и выходные отверстия.

6.4 Влажная чистка.

Используя влажные салфетки на мыльной основе (без алкоголя), аккуратно протрите все поверхности купюроприемного тракта и сенсоры. Затем протрите сухой безворсовой тканью. Не допускайте прямого контакта частей GEO с водой. Тщательно высушите и закройте верхнюю часть купюроприемника.

ВНИМАНИЕ! НЕ ИСПОЛЬЗУЙТЕ для чистки CashFlow SC вещества, содержащие спирты или аммиак. Это со временем отрицательно скажется на параметрах оптических сенсоров и резиновых роликах транспортного механизма.

7. Конфигурирование купюроприемника MEI Geo Gravity

(все нижеприведенные операции необходимо производить при подключенном к купюроприемнику питании через разъем (рис. 9, п. 2))

7.1 Разрешение купюры на прием.

Нажать кнопку диагностики (рис. 9, п. 6) один раз. Индикатор состояния (рис. 9, п. 5) начнет быстро мигать зеленым цветом. Вставить купюру в щель (рис. 9, п. 4), номинал которой необходимо разрешить на прием. MEI Geo Gravity примет и тут же вернет купюру. После чего последует перезагрузка. Теперь купюра разрешена к приему (по умолчанию разрешены на прием все купюры).

7.2 Запрет купюры на прием.

Нажать кнопку диагностики (рис. 9, п. 6) два раза. Индикатор состояния (рис. 9, п. 5) начнет быстро мигать красным цветом. Вставить купюру в приемную щель (рис. 9, п. 4), номинал которой необходимо запретить на прием. MEI Geo Gravity примет и тут же вернет купюру. После чего последует перезагрузка. Теперь купюра запрещена к приему.

7.3 Калибровка (используется только после сильного загрязнения и замены управляющей платы)

Нажать кнопку диагностики (рис. 9, п. 6) три раза. Индикатор состояния (рис. 9, п. 5) начнет быстро мигать красным цветом. Подождать 2 секунды. Загорятся все индикаторы на передней панели над приемной щелью. Нажать кнопку диагностики (рис. 9, п. 6) еще один раз. Вставить калибровочную бумагу, когда фронтальные индикаторы быстро замигают. MEI Geo Gravity примет/вернет бумагу несколько раз. После возврата калибровочной бумаги произойдет перезагрузка.

ВНИМАНИЕ! На купюроприемники MEI Geo Gravity, используемые в СмартБоксах серии SMB-1 производителем предусмотрена последняя версия прошивки, включающая образы всех номиналов российских рублей. В случае возникновения трудностей с конфигурированием купюроприемника обращайтесь в сервисный центр компании.

8. Возможные неисправности и методы их устранения.

Регулярные чистки купюроприемника, а также сохранение Смартсейфа в чистоте позволит продлить срок службы устройства. В случае возникновения неисправности, проверьте светодиоды на передней панели купюроприемника. По комбинации миганий индикатора (Рис.2 (3)) и Таблице 1 вы можете определить вид неисправности. Для устранения неисправности не разбирайте устройство самостоятельно. Вы должны обратиться в ближайший авторизованный сервисный центр. Для устранения простейших неисправностей вам поможет таблица 1.

Таблица 1. Индикация кодов ошибки.

Цвет индикатора	Комбинация сигналов	Состояние	Решение
Нет цвета	Не мигает и не горит постоянно	Нет питания	Присоединить устройство к приемлемому блоку питания
Зеленый	Горит постоянно	Устройство готово к приему банкнот	
	Мигает	Устройство не получает разрешающего сигнала от хоста	- Проверить состояние хоста - Проверить контакты кабеля данных
Желтый	Горит постоянно	Отсутствует кэшбокс	- Установить кэшбокс на место - Перезагрузить купюроприемник
Желтый	Мигает 1 раз	Плохой прием банкнот	- Необходима чистка
Желтый	Мигает 2 раза	Замятие банкноты в модуле приема купюр	- Очистить путь
	Мигает 3 раза	Замятие банкноты в кэшбоксе	- Проверить кэшбокс
Красный	Горит постоянно	Кэшбокс полный	- Поменять кэшбокс
Красный	Мигает 1 раз	Аппаратная ошибка	- Поменять верхний модуль приема банкнот
Красный	Мигает 2 раза	Проблема с интерфейсной платой	- Поменять поменять интерфейсную плату
Красный	Мигает 3 раза	Проблема с интерфейсной платой	- Поменять поменять интерфейсную плату
Зеленый Желтый Красный	Горят постоянно	- Проблема с интерфейсной платой - Не прошитый модуль приема банкнот	- Прошить модуль приема банкнот - Поменять интерфейсную плату
Зеленый Красный	Мигают	- Режим калибровки	- Необходимо вставить калибровочную бумагу

9. Транспортировка и хранение

1. Упакованные изделия могут транспортироваться любым видом транспорта, предохраняющим от непосредственного воздействия осадков в соответствии с ГОСТ 12997 и «Общими правилами перевозки грузов». **В процессе транспортирования – не кантовать, не бросать, с горки не спускать!** Расстановка и крепление упакованных изделий в транспортных средствах должны исключать возможность их смещения, ударов и толчков.
2. Условия транспортирования:
 - температура окружающего воздуха от -40 до +50°C;
 - относительная влажность до 80% при температуре + 25°C;
 - атмосферное давление от 630 до 800 мм рт.ст.
3. При погрузке и транспортировании должны строго выполняться требования предупредительных надписей на упаковке.
4. Смартсейф в упаковке следует хранить при температуре окружающего воздуха от -40 до +40°C, относительной влажности не более 85%.
5. Смартсейфы должны храниться в сухом помещении в соответствии с условиями хранения 1 по ГОСТ 15150-69. В помещении для хранения не должно быть токопроводящей пыли, паров кислот, щелочей.
6. Расстояние между отопительными устройствами хранилищ и изделием должно быть не менее 0,5 м. Штабелирование упакованных изделий в картонной упаковке **запрещается**, в жесткой упаковке (деревянная обрешетка) допускается штабелирование в 2-3 ряда.

10. Гарантийные обязательства

Гарантийные обязательства НЕ распространяются на механические повреждения, полученные при эксплуатации и хранении изделия после покупки, а так же при несоблюдении требований инструкции по эксплуатации.

Смартсейф SMS-1 EL с купюроприемником MEI CashFlow SC83, кешбоксом и антифишинговой приставкой MAS

Серийный № _____

Дата изготовления: _____ 2011 г.

Отметка службы качества: _____

Информация о сертификации изделия приведена на внутренней этикетке.

Гарантийный срок эксплуатации изделия - 1 год со дня продажи, а при отсутствии отметки о дате продажи – 1 год со дня изготовления.

Адрес ближайшей сервисной службы компании "Промет" Вы можете узнать на сайте компании по адресу <http://www.safe.ru>.

Изготовитель: ООО «Промет-сейф», 142791, г. Москва, Новомосковский округ, поселение Сосенское, промышленная зона, "ПРОМЕТ"

Система управления качеством изготовителя сертифицирована на соответствие ISO9001.