

Руководство по сборке верстака серии WS

Порядок сборки верстака.

1. Заднюю стенку соединить 2-мя винтами М5 с тумбой (Рис.1)

2. С другой стороны присоединить к задней стенке верстачную опору (или вторую тумбу в случае двухтумбового верстака) при помощи 2-х винтов, гаек и шайб М5. (Рис 2)

3. К полученной конструкции, присоединить при помощи 4-х винтов, гаек и шайб М5 полку верстачную. (Рис 2,3)

4. Устанавливаем столешницу:

- положить столешницу на готовую конструкцию так, чтобы совпали задняя стенка тумбы (опоры) и задний край столешницы, а также боковая сторона опоры и столешницы.

- закрепить столешницу при помощи 4 саморезов к тумбам WS-1 и WS-6 или 6 саморезов к опоре (Рис 4)

Для крепления к тумбе WS-6 необходимо снять с направляющих 2 верхних ящика. Для этого надо полностью выдвинуть ящик и нажать на стопорные язычки: на левой направляющей - вверх, а на правой - вниз, и вытянуть ящик "на себя" (рис. 5).

- закрепить накладку сверху саморезами 4,2x19 в местах расположения отверстия

5. В случае крепления к столешнице защитного экрана (поставляется отдельно), перед установкой, его необходимо собрать вместе с опорами экрана, винтами и гайками М5. Затем установить на столешнице и закрепить экран 7-ю (8-ю) саморезами. (Рис.6)

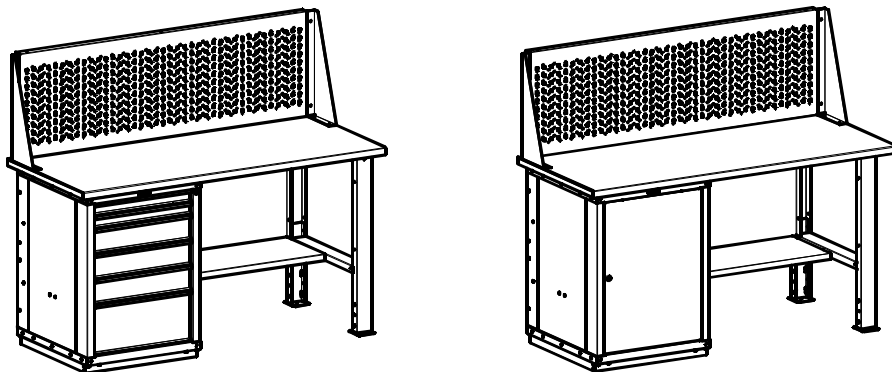


Рис.1

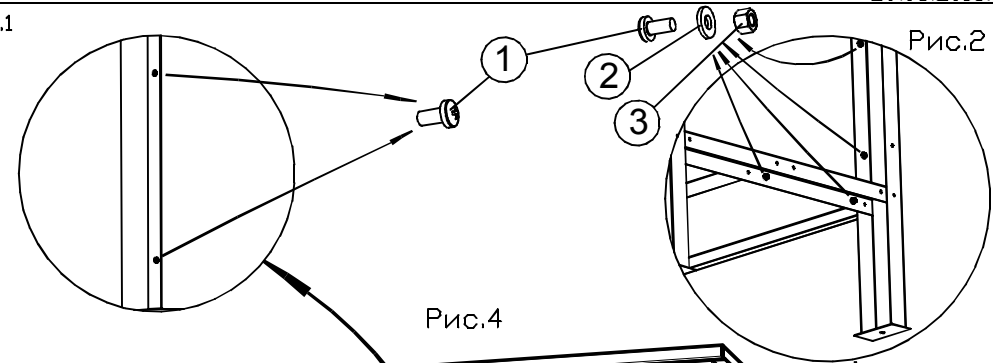


Рис.4

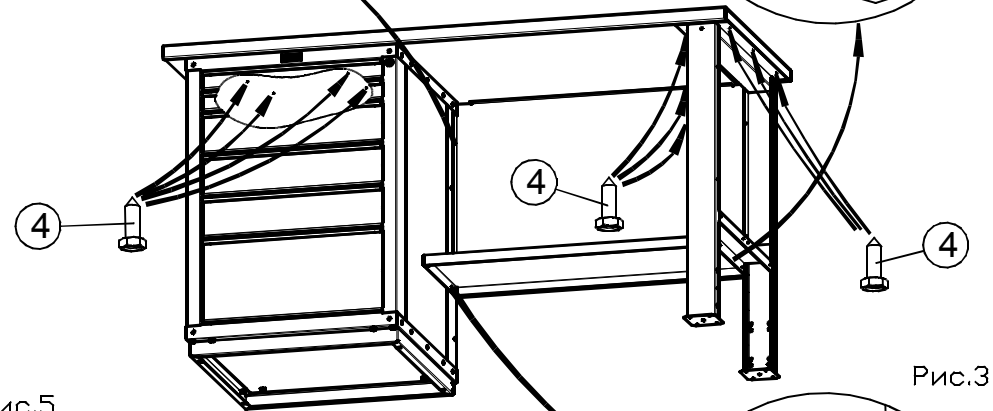


Рис.5

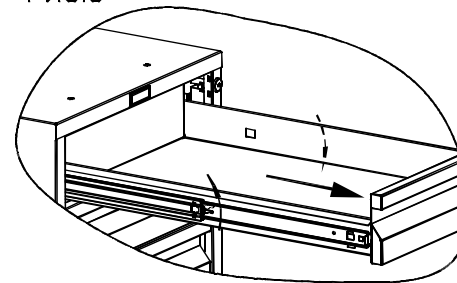
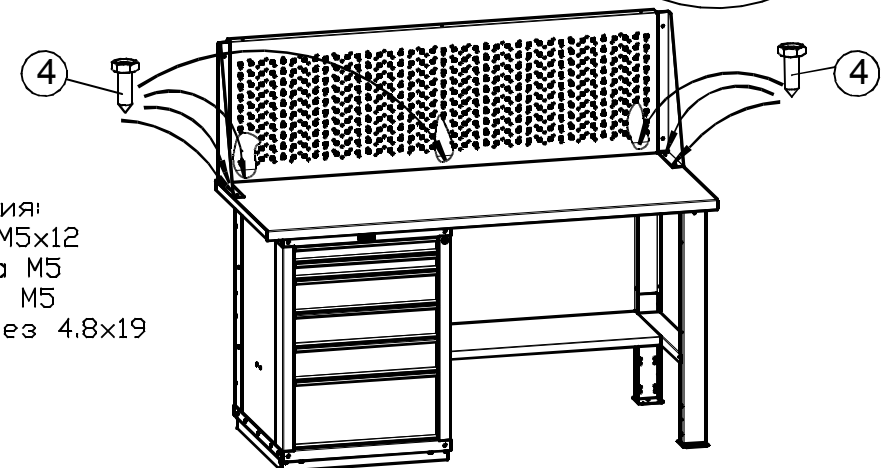
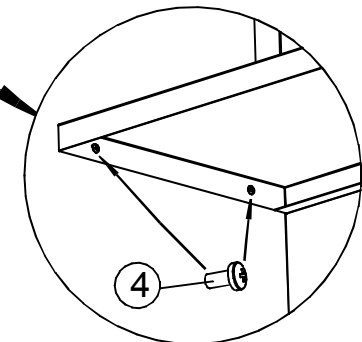


Рис.6



Обозначения:

1 - Винт М5х12

2 - Шайба М5

3 - Гайка М5

4 - Саморез 4,8х19